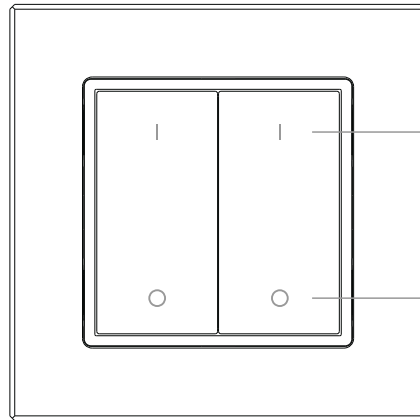


RF Single Color Wall Mounted Controller

09.280K2.04108



Bitte lesen Sie folgende Anweisung vor Installation.

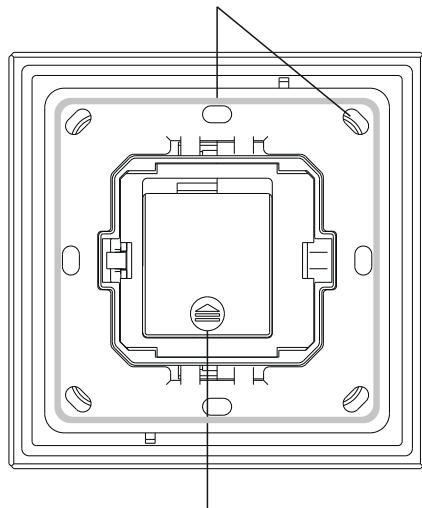
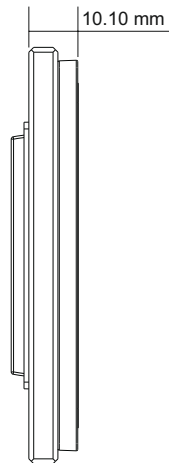


Einschalten
durch einfaches drücken;
Drücken und gedrückt halten
um Lichtintensität zu
erhöhen

Ausschalten
durch einfaches drücken;
Drücken und gedrückt halten
um Lichtintensität zu
verringern

Vorderseite

Der Wandschalter kann entweder mit 3M-Kleber oder mit Schrauben an der Wand befestigt werden.



Batterie: CR2430
Bitte vor Inbetriebnahme die Schutzfolie von der
Batterie lösen.

Rückseite

Technische Daten:

Ausgang	RF signal
Frequenz	868/915/434MHz
Stromversorgung	3V(1xCR2430 battery)
Betriebstemperatur	0-40°C
relative Feuchtigkeit	8% to 80%
Abmaße	86x86x14mm

- 2 Zone (1 RF Empfänger)
- Dimmfunktion
- kompatibel mit serienmäßigen RF Empfänger
- Wasserschutzklasse IP20

Sicherheits- und Warnhinweise:

- Das Gerät enthält Lithiumbatterien, die fachgerecht entsorgt werden müssen.
- Bitte schützen Sie das Gerät vor Feuchtigkeit.

Inbetriebnahme:

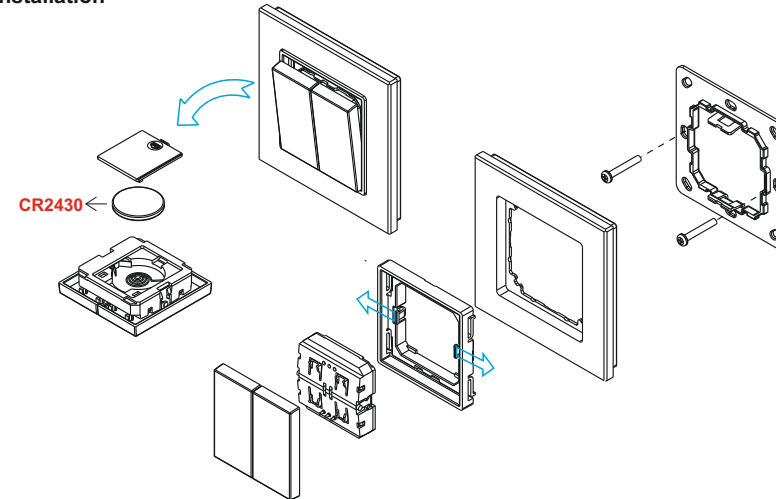
1. Paaren mit RF Empfänger:

Drücken Sie den „Learning Key“ auf dem Empfänger → Drücken Sie | oder ○ auf der Fernbedienung → Die LEDs blinken einmal auf → Der Empfänger ist nun mit der Fernbedienung verbunden

2. Löschen der Paarung:

Halten Sie den „Learning Key“ auf dem Empfänger für ein paar Sekunden gedrückt. Sobald die LEDs aufblinken, war das entkoppeln erfolgreich.

Installation



Die Grundplatte des Wandschalters ist ein Standard-Steckdosen-Element und kann in diversen Rahmen folgender Hersteller eingesetzt werden:

BEKER	S1, B1, B3, B7 glass
GIRA	Standard55, E2, Event, Esprit
JUNG	A500, Aplus
MERTEN	M-smart, M-Arc, M-Plan